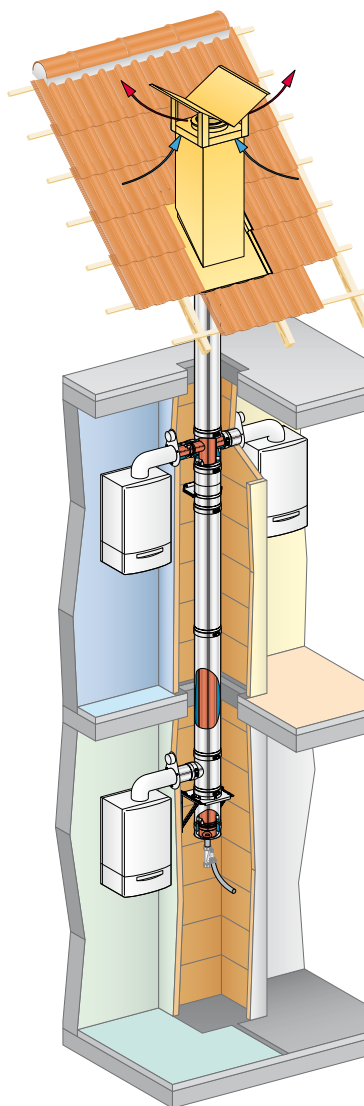


3CE P MULTI + Nouveaux conduits collectifs en pression pour chaudières étanches

Le nouveau système de conduits collectifs **3CE P MULTI +** de Poujoulat permet l'évacuation des produits de combustion et assure l'admission d'air des chaudières domestiques étanches à partir d'un seul terminal en toiture.



Deux configurations d'installations sont possibles :

- un **conduit concentrique** pour les montages intérieurs,
- un **conduit isolé** permettant les montages à l'extérieur. Cette configuration est idéale en rénovation de logements collectifs.

3CE P MULTI + de Poujoulat fonctionne avec une pression positive, ce qui permet de limiter sensiblement son encombrement. De 2 à 20 chaudières peuvent être raccordées avec 1 ou 2 chaudières par niveau. Lors de la mise en œuvre, il est possible de prévoir un dévoiement à 45° sur le collecteur vertical.

Qualité, fiabilité et esthétique

3CE P MULTI + ne nécessite qu'un seul débouché en toiture et élimine donc l'utilisation de multiples ventouses en façade. De plus, les appareils peuvent être placés dans un placard et ne nécessitent pas la proximité d'un mur extérieur. Les conduits sont en inox à l'extérieur comme à l'intérieur.

Une pose simplifiée

La jonction du conduit se réalise par emboîtement et colliers et garantit un raccordement totalement étanche vis-à-vis des logements.

3CE P MULTI + est livré en éléments modulaires étanches garantis par un emboîtement cône sur cône breveté par Poujoulat. Les différents éléments s'assemblent à sec, sans vis ou mastic. Seul l'emploi d'une graisse silicone est recommandé.

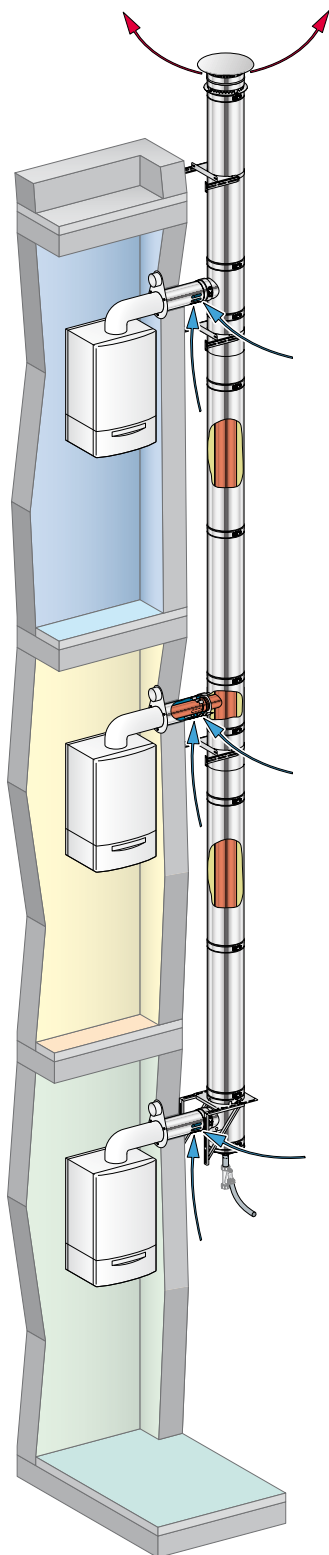


andré sudrie
relations presse

63 rue Rambuteau 75004 Paris
Tél : 01 42 78 22 22 • Fax : 01 42 78 57 20
Web : www.andresudrie.com

3CE P MULTI +

Nouveaux conduits collectifs en pression pour chaudières étanches



Les chaudières étanches

Largement répandues en Europe, les chaudières étanches ont démontré leur intérêt tant au niveau de la performance que de la sécurité de fonctionnement. Elles représentent aujourd'hui la majorité des installations neuves en France, le plus souvent dans des versions dites à "haut rendement", mais chaque jour davantage en système à "condensation", dont les performances suscitent un intérêt croissant.

Ces chaudières doivent bénéficier d'une installation par un professionnel qualifié à qui POUJOLAT apportera les solutions adaptées en matière de conduit d'amenée d'air et d'évacuation des fumées. L'esthétique s'ajoute au confort et à la sécurité grâce à des conduits qui s'intègrent parfaitement dans les bâtiments.

Le principe d'étanchéité

Une chaudière est dite étanche lorsque son fonctionnement est indépendant de l'air du local où elle est installée. Ce principe est également appelé "ventouse", ou "flux forcé". Un moteur permet l'aspiration de l'air extérieur et l'évacuation des gaz brûlés. Cette évacuation de la chaudière est dite "en pression", en opposition aux systèmes traditionnels à tirage naturel, en "dépression".

L'amenée d'air et l'évacuation des fumées est assurée par 2 conduits, le plus souvent concentriques. Le tube extérieur garantit l'apport d'air nécessaire à la combustion, le conduit intérieur est utilisé pour l'évacuation des fumées.



Distribution :

Négoces Chauffage, spécialistes
"Fumisterie"

Date de commercialisation :

Novembre 2007

Le Groupe Poujoulat

POUJOLAT est le 1er fabricant européen de conduits de cheminées et de sorties de toit métalliques. Présent dans 7 pays au travers de 11 sociétés, le Groupe POUJOLAT offre des gammes performantes et des services de qualité aux marchés de la construction, du chauffage et de l'industrie.